

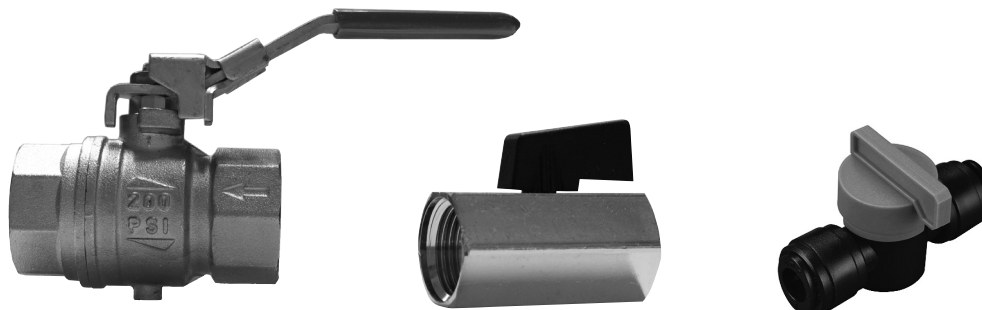
Кульові крани із замком. Серія S93

Кульові крани. Серія 2930, 7930

Серія 29: приєднання G1/8, G1/4, G3/8, G1/2

Серія S93: приєднання G1/4, G3/8, G1/2, G1

Серія 7930: швидкокороз'ємне приєднання під трубку 6, 8, 10, 12



Кульові крани використовують для керування потоками стисненого повітря, води і мінерального мастила.

Корпус крана Серії S93 має дренажний отвір з різьбою M5, призначений для скидання повітря з технологічного обладнання при закритті крану. При необхідності отримання структури 2/2 лін./поз. отвір M5 потрібно заглушити.

Ручка кульового крана Серії S93 має функцію стопору на корпусі для запобігання несанкціонованого, самовільного повороту.

Серія 2930 – мініатюрні кульові крани, проста та надійна конструкція дозволяє використовувати дані крани для широкого спектру застосувань. Підходять для застосування в обмеженому просторі.

Серія 7930 – кульовий кран, виконаний з матеріалу POM.

ОСНОВНІ ХАРАКТЕРИСТИКИ

| | | | |
|--------------------|--|-----------------------------------|------------------------------------|
| Конструкція | кульового типу Серія S93 – 3-х лінійний | Серія 2930 – 2-х лінійний | Серія 7930 – 2-х лінійний |
| Кріплення | різьбове | | |
| Матеріали | див. на кожну Серію окремо | | |
| Приєднання | Мод. S93...: G1/4, G3/8, G1/2, G1 | Мод. 2930: G1/8, G1/4, G3/8, G1/2 | Мод. 7930: під трубку 6, 8, 10, 12 |
| Монтаж | у будь-якому положенні | | |
| Робоча температура | Мод. S93...: -20 ÷ 170°C | Мод. 2930: -10 ÷ 90°C | Мод. 7930: -20 ÷ 100°C |
| Робочий тиск | Мод. S93...: 14 бар | Мод. 2930: 0 ÷ 10 бар | Мод. 7930: -0,7 ÷ 20 бар |
| Робоче середовище | очищене повітря без необхідності маслорозпилення відповідно до ISO 8573-1:2010 [7:4:4]. Потребує встановлення відцентрового фільтру 25 мкм, для забезпечення класу очищення повітря за стандартом ISO 8573-1:2010 [7:8:4]. Вода, мінеральне мастило. | | |

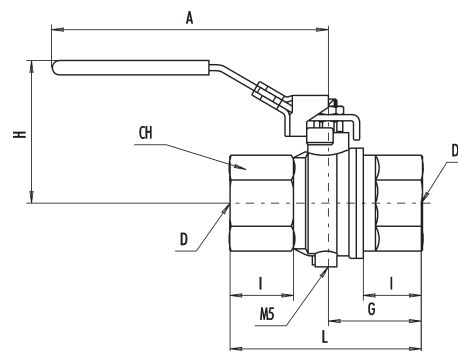
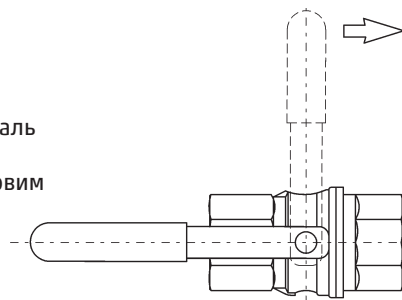
Кульовий кран із замком. Серія S93...



3-х лінійний кульовий кран

Матеріали:

корпус – нікельована латунь
рукоятка – пластмаса, вуглецева сталь
куля – нікельована латунь
ущільнення кулі – PTFE з молібденовим наповнювачем
кільцеве ущільнення – FPM



* = умовний прохід, мм

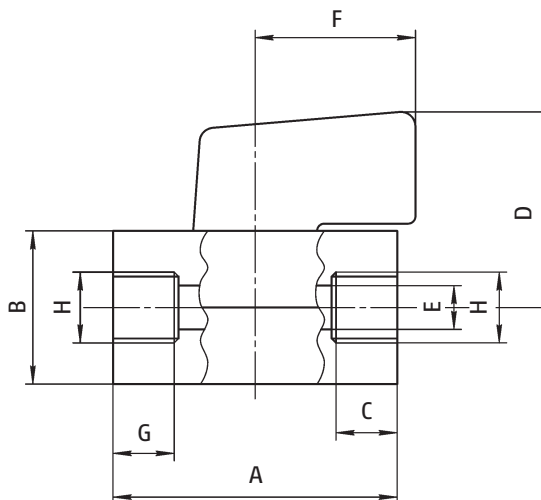
| РОЗМІРИ | | | | | | | | | |
|---------|------|-----|------|----|------|-----|------|----|--|
| Мод. | D | DN* | I | L | G | A | H | CH | |
| S93B00 | G1/4 | 8 | 12 | 45 | 22,5 | 96 | 47,5 | 20 | |
| S93C00 | G3/8 | 9,5 | 12 | 45 | 22,5 | 96 | 47,5 | 20 | |
| S93D00 | G1/2 | 15 | 15,5 | 59 | 29,5 | 96 | 52 | 25 | |
| S93F00 | G1 | 24 | 21 | 81 | 40,5 | 117 | 63,5 | 40 | |

Кульовий кран. Серія 2930

2-х лінійний кульовий кран



Матеріали:
корпус – нікельована латунь
рукоятка – нейлон зі скляним покриттям
куля – нікельована латунь
ущільнення кулі – PTFE
кільцеве ущільнення – NBR

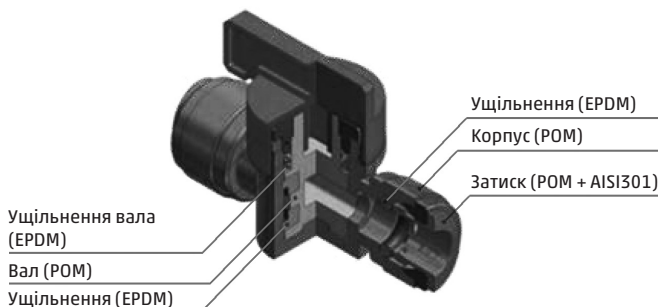
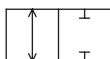


РОЗМІРИ

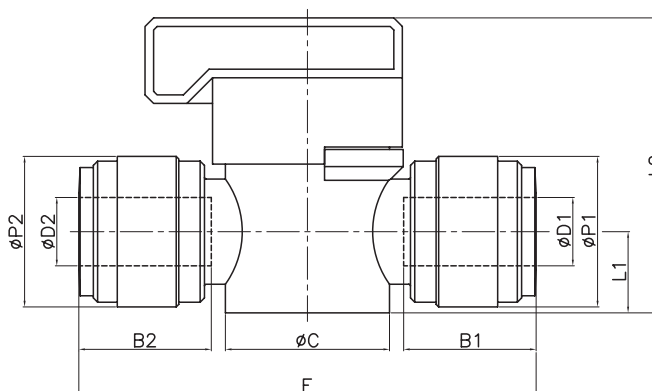
| Мод. | H | G | C | A | E | B | D | F |
|-----------------|------|------|------|----|----|----|----|----|
| 2930 1/8 | G1/8 | 9 | 9 | 39 | 6 | 21 | 27 | 22 |
| 2930 1/4 | G1/4 | 9 | 9 | 39 | 6 | 21 | 27 | 22 |
| 2930 3/8 | G3/8 | 10 | 9 | 42 | 8 | 21 | 27 | 22 |
| 2930 1/2 | G1/2 | 10,5 | 10,5 | 47 | 10 | 25 | 29 | 22 |

Кульовий кран. Серія 7930

Новинка



Більша частина деталей корпусу зроблена з матеріалу POM, який має високі властивості хімічної сумісності з різними середовищами. Таблиця сумісності приведена в розділі фітинги Серії FD.



РОЗМІРИ

| Мод. | ØD1 | ØD2 | B1 | B2 | ØP1 | ØP2 | L1 | L2 | E | ØC | Вага (г) |
|----------------|-----|-----|------|------|------|------|------|------|------|------|----------|
| 7930 6 | 6 | 6 | 16,1 | 16,1 | 15,5 | 15,5 | 9,5 | 34,5 | 51,7 | 19,2 | 16,0 |
| 7930 8 | 8 | 8 | 17,5 | 17,5 | 17,6 | 17,6 | 9,5 | 34,5 | 53,5 | 19,2 | 17,4 |
| 7930 10 | 10 | 10 | 20,1 | 20,1 | 20,0 | 20,0 | 12,5 | 42,3 | 63,0 | 24,2 | 29,0 |
| 7930 12 | 12 | 12 | 23,7 | 23,7 | 23,0 | 23,0 | 12,5 | 42,3 | 70,4 | 24,2 | 35,4 |